



雨量传感器

YBT-YL-RS1N

使用说明书

目录

第一章	产品概述	2
1.1.	简介	2
1.2.	应用场景	2
第二章	规格参数	2
2.1.	主要参数	2
2.2.	系统框架图	3
第三章	硬件连接	4
3.1.	设备安装前检查	4
3.2.	安装方式	5
3.2.1	<i>固定方式</i>	5
第四章	通信协议	5
4.1	通讯基本参数	5
4.2	数据帧格式定义	6
4.3	寄存器地址	6
4.4	通讯协议示例以及解释	6
第五章	注意事项	7
5.1	质保与售后	7
	修订历史	8
	关于我们	8

第一章 产品概述

1.1. 简介

YBT-YL-RS1N 系列雨量传感器，外型小巧轻便，便于携带和组装，用于测量自然界降雨量，同时将降雨量转换为以开关量形式表示的数字信息量输出，以满足信息传输、处理、记录和显示等的需要。可用于气象台（站）、水文站、农林、国防、野外测报站等有关部门，配合我公司自主研发生产的雨量记录仪来测量降水量、降水强度、降水时间等。可为防洪、供水调度、电站水库水情管理提供原始数据。



1.2. 应用场景

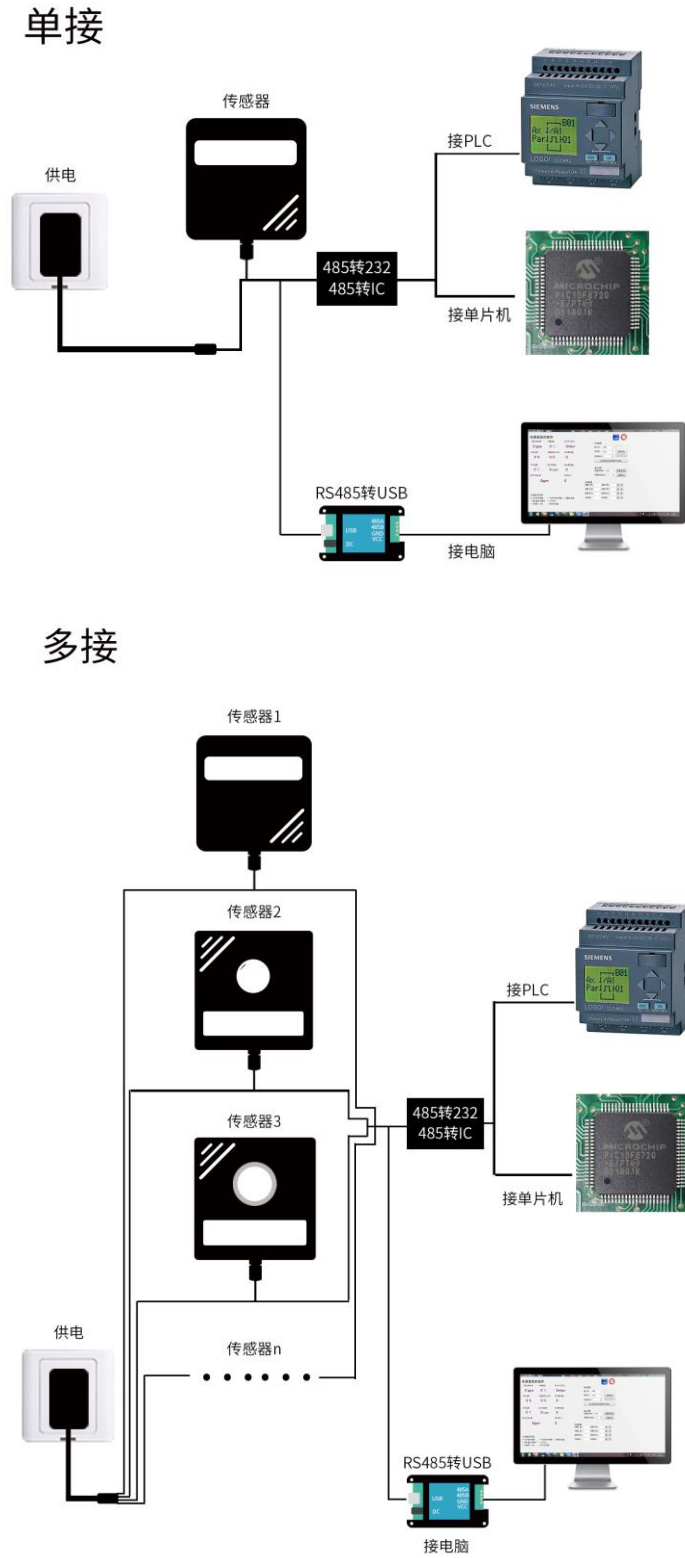
- 农业；
- 养殖业；

第二章 规格参数

2.1. 主要参数

参数	技术指标
测量范围	≤30mm/min
测量精度	0.2mm
响应时间	小于 2 秒
波特率	2400/4800/9600
通讯端口	RS485
供电电源	12V-24V DC
耗电	<1W
运行温度	-30-80℃
工作湿度环境	0-100%RH (15-95%RH)

2.2. 系统框架图



第三章 硬件连接

3.1. 设备安装前检查

安装设备前请检查设备清单：

名称	数量
雨量传感器	1 台
12V 防水电源	1 台（选配）
膨胀螺丝	4 个
铁片	2 个
螺帽螺丝	4 个
USB 转 485	1 台（选配）
保修卡/合格证	1 份

接线方式



	线色	说明
电源	棕色	电源正
	黑色	电源负
通信	黄色	485A
	蓝色	485B

出厂默认提供 0.6 米长线材，客户可根据需要按需延长线材或者顺次接线。

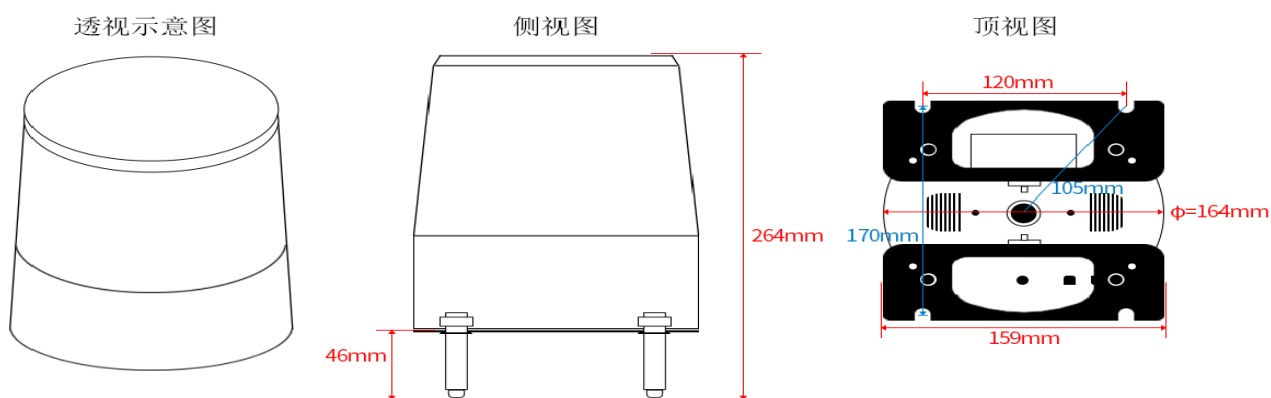
3.2. 安装方式

先用 4 个螺帽螺丝将铁板固定在传感器下，再在铁板底座下部平均分布有四个固定铁片的螺丝孔，使用膨胀螺丝，通过螺丝孔，将传感器固定到需要安装的位置；并观察水平泡（黄色的）的位置，将底座紧紧固定在事先砌好的平台上，使整套仪器保持在最佳水平度，确保雨量数据的准确性。

注：设备固定的位置，必须可以使用膨胀螺丝。

3.2.1 固定方式

传感器尺寸如下图所示：



上图是传感器相应位置的尺寸图，您可根据尺寸，合理安装传感器。

第四章 通信协议

4.1 通讯基本参数

参数	内容
编码	8 位二进制
数据位	8 位
奇偶校验位	无
停止位	1 位
错误校准	CRC 冗长循环码

波特率	2400bps/4800bps/9600 bps 可设, 出厂默认为 9600bps
编码	8 位二进制

4.2 数据帧格式定义

采用 Modbus-RTU 通询规约, 格式如下:

初始结构 >= 4 字节的时间

地址码 = 1 字节

功能码 = 1 字节

数据区 = N 字节

错误校验 = 16 位 CRC 码

结束结构 >= 4 字节的时间

地址码: 为变送器的地址, 在通询网络中是唯一的 (出厂默认 0x01)。

功能码: 主机所发指令功能提示, 本变送器只用到功能码 0x03 (读取寄存器数据)。

数据区: 数据区是具体通询数区, 注意 16bits 数据高字节在前

CRC 码: 二字节的校验码。

问询帧

地 址 功 能	寄 存 器 起 寄 存 器 长	校 验 码 低 校 验 码 高 位
码 码 始 址 度	度	位
1 字 节 1 字 节 2 字 节	2 字 节	1 字 节 1 字 节

应答帧

地 址 功 能	有 效 字 节 数	数 据 一 区	第 二 数 据 区	第 N 数 据 区
码 码 数				
1 字 节 1 字 节 1 字 节	2 字 节	2 字 节	2 字 节	

4.3 寄存器地址

寄存器地址	PLC 组态地址	内容	操作
0105H	40106	雨量 (单位 0.1mm)	只读
0100H	40101	设备地址 (0-252)	读写
0101H	40102	波特率 (2400/4800/9600)	读写

4.4 通讯协议示例以及解释

4.4.1 读取设备地址 0x01 的雨量值

问询帧

地址码	功能码	起始地址	数据长度	校验码低位	校验码高位
0x01	0x03	0x01, 0x05	0x00, 0x01	0x95	0xF7

应答帧（例如读到温度为-10.1℃，湿度为 65.8%RH）

地址码	功能码	有效字节数	雨量值	校验码低位	校验码高位
0x01	0x03	0x02	0x00 0x17	0xFC	0x44

雨量：

0017 H(十六进制)=23=>雨量=2.3mm

4.4.2 设备地址 0X01 雨量清除指令

问询帧

地址码	功能码	起始地址	数据长度	校验码低位	校验码高位
0x01	0x06	0x01, 0x08	0x00, 0x01	0xC8	0x34

应答帧

地址码	功能码	有效字节数	雨量值	校验码低位	校验码高位
0x01	0x06	0x02	0x00 0x01	0xFC	0x44

第五章 注意事项

请检查包装是否完好，并核对变送器型号与规格是否与您选购的产品相符；如有问题请尽快与我公司联系。

使用前请确认：电源输出电压是否正确；电源的正、负与产品的正、负接线方式；并仔细阅读产品说明书或咨询我公司。接线发生任何错误都会使变送器发生不可逆转的损坏。

5.1 质保与售后

质保条款遵循亿佰特电子科技有限公司传感器售后条款，对于传感器主机电路部分质保两年，气敏类探头质保一年，配件（外壳/插头/线缆等）质保三个月。

修订历史

序号	版本	修改日期	修订说明	维护人
1	V1.0	20181203	第一版, 首次发布	Deng
2	V1.1	20190909	调整格式	Linson

关于我们



销售热线: 4000-330-990

公司电话: 028-61399028

技术支持: support@cdebyte.com

官方网站: www.ebyte.com

公司地址: 四川省成都市高新西区西芯大道 4 号创新中心 B333-D347

 **成都亿佰特电子科技有限公司**
EBYTE Chengdu Ebyte Electronic Technology Co.,Ltd.